

## スタンドラチェットパーツ

SRP-1/SRP-10/SRP-2/SRP-20/SRP-3/SRP-30

D.PAT.

カンバッジや亚克力キーホルダーに使える

- スタンドで立てる      ○安全ピンで留める
  - 丸穴利用で固定      ○平穴利用でぶら下げ
  - フックでぶら下げ ※SRP-3のみ
- が可能となるマルチパーツシリーズです

NEW



SRP-1

NEW



SRP-10

NEW



SRP-2

NEW



SRP-20

NEW



SRP-3

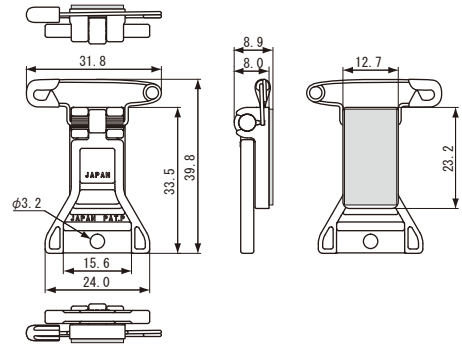
NEW



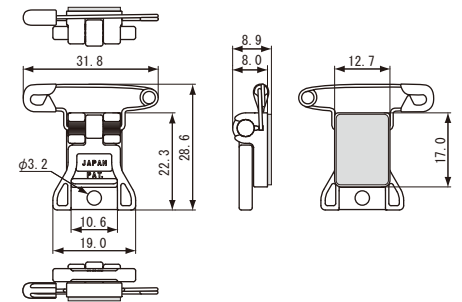
SRP-30

※SRP-2シリーズ及びSRP-3シリーズは  
2019年春頃発売予定

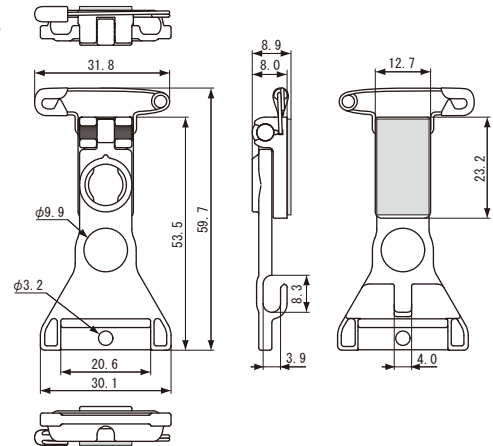
SRP-1



SRP-2



SRP-3



### 使用例1 スタンドパーツとして



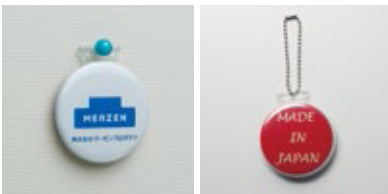
15度ピッチで角度が変えられる  
スタンドラチェットパーツです

### 使用例2 安全ピン



シンプルに安全ピンで固定

### 使用例3 丸穴利用で



丸穴を利用して押しピンやボールチェーンをつける  
ことが可能です

### 使用例4 平穴利用で



SRP-1…15mm、SRP-2…10mm、  
SRP-3…20mmの平紐を通すことが  
可能です

### 使用例5 フックを利用して



ネット什器に引っ掛けることが可能  
※SRP-3シリーズのみ

商品コード	品名	カラー
CG 101	スタンドラチェットパーツ SRP-1	★
CG 102	スタンドラチェットパーツ SRP-10	★
CG 111	スタンドラチェットパーツ SRP-2	★
CG 112	スタンドラチェットパーツ SRP-20	★
CG 121	スタンドラチェットパーツ SRP-3	★
CG 122	スタンドラチェットパーツ SRP-30	★
CG 201	スタンドラチェットパーツ SRP-1 テープ付き	
CG 202	スタンドラチェットパーツ SRP-10 テープ付き	★
CG 211	スタンドラチェットパーツ SRP-2 テープ付き	
CG 212	スタンドラチェットパーツ SRP-20 テープ付き	★
CG 221	スタンドラチェットパーツ SRP-3 テープ付き	
CG 222	スタンドラチェットパーツ SRP-30 テープ付き	★

●材質……台座・スタンド/PC 安全ピン/スチール  
●ロット……1,000個/袋